



EL MUNDO DE LA TECNOLOGÍA PARA EL AHORRO ENERGÉTICO



EL FIABLE

FK 7210 Elite CAPTADOR PLANO

Construcción fiable con gran potencial de rendimiento

Los captadores planos ESTEC FK 7210 Elite de nuestra línea de productos clásica se define por su fabricación de alta calidad y excelente durabilidad. Un captador fiable que ha estado en el mercado durante más de 10 años. El absorbedor continuo permite un uso eficaz del espacio disponible con el mejor rendimiento.

- Fabricación de alta calidad
- Excelente durabilidad
- Tiempo de instalación mínimo
- Uso de la superficie excepcionalmente eficiente
- Máximo nivel de calidad
- Última tecnología
- Funcionamiento fiable

10 años de garantía



Umweltmanagement
System
zertifiziert nach
ISO 14001



QUALITÄTSMANAGEMENTSYSTEM
ZERTIFIZIERTES
DINORM EN ISO 9001
ZERTIFIKAT
88610
öqs
ISO 9001



FK 7210 Elite Captador plano



El nuevo captador plano con tecnología GREENHEAT

Los captadores de esta serie están impermeabilizados en seco sin silicona. El vidrio solar se sella con una junta de goma (EPDM) sin adhesivo. El absorbedor continuo está en el interior de una cubeta de aluminio, sobre una capa de lana de roca de 40 mm de espesor.

Un sistema de montaje especialmente diseñado para esta serie de captadores permite la instalación modular tanto en cubiertas planas como sobre el tejado.

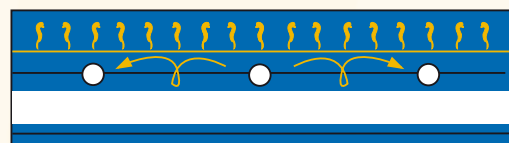
GREENHEAT significa la tecnología óptima de absorbedores solares

El absorbedor continuo soldado por láser permite la utilización eficiente de toda la superficie: el absorbedor tubular está totalmente cubierto, lo que impide las turbulencias del aire y evita las pérdidas de calor por el vidrio solar.

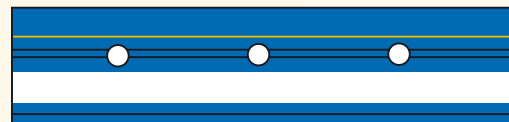
Recubrimiento solar para la máxima absorción de energía

Con el recubrimiento del ESTEC FK 7210 Elite los valores de emisión (reflexión térmica) se reducen a menos del 5%. Los niveles de potencia que se creían inalcanzables son ya una realidad.

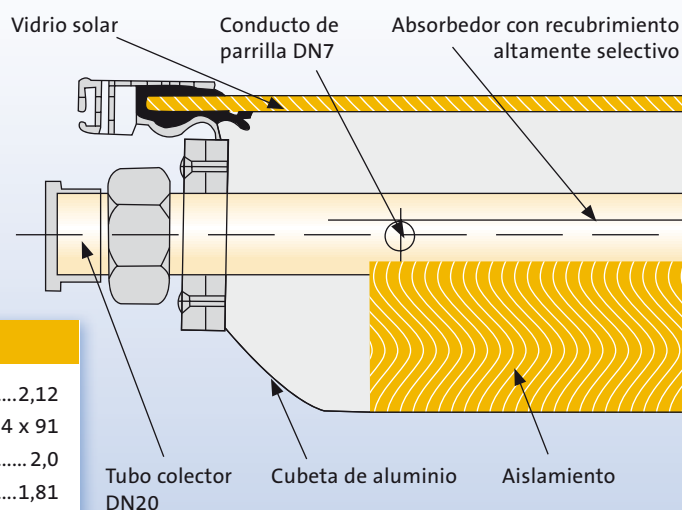
Diseño convencional del captador
La turbulencia del aire provoca pérdidas de calor



Tecnología GREENHEAT
Superficie cerrada sin pérdidas de calor



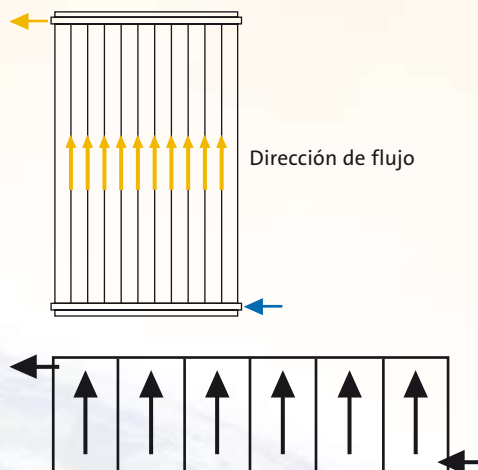
Los modernos procesos de recubrimiento absorbente permiten que la eficiencia de los captadores solares haya mejorado considerablemente.



Datos Técnicos

Área total (m ²):	2,12
Dimensiones a x x p (mm):	2039 x 1034 x 91
Área de apertura (m ²):	2,0
Área de absorción (m ²):	1,81
Peso total del captador (kg):	35
Carcasa:	Cubeta de aluminio AlMg3 resistente al agua salada
Composición del absorbedor:	Recubrimiento altamente selectivo Parrilla de tubos de cobre (Ø 8 x 0,5 mm) y colector de cobre (Ø 22 x 0,8 mm)
Recubrimiento del absorbedor:	Interpane Sunselect
Curva de rendimiento:	$\eta_0 = 0,755$; $k_1 = 3,895 \text{ W/m}^2\text{K}$; $k_2 = 0,019 \text{ W/m}^2\text{K}$
Volumen del absorbedor (l):	1,4
Cubierta del captador:	Vidrio solar templado de bajo contenido en hierro
Transmisión de luz a través del vidrio (%):	90,8 ± 2
Transmisión de energía a través del vidrio (%):	90 ± 2
Dimensiones del vidrio a x x p (mm):	2000 x 1000 x 4
Peso del vidrio (kg):	20,0
Conexiones:	4 conexiones con junta plana de 1"
Montaje:	Vertical
Presión máxima de trabajo (bar):	10
Temperatura de estancamiento (°C):	Aprox. 180°C más temperatura ambiente
Fluido de trabajo:	Mezcla de propilenglicol y agua
Aislamiento:	40 mm de lana de roca
Homologación de construcción:	TÜV 02-328-083
Prueba de rendimiento y test de calidad:	DIN CERCO 011-75229F

Ejemplo de conexión y de dirección de flujo



Se pueden conectar hasta un máximo de 6 captadores en serie

www.estec-solar.es

ESTEC RENOVABLES S.L.

C/ Hortensia 55 · 28.863 Cobeña (Madrid), España · Tel.: (+34) 916209379 · Fax: (+34) 916209379 · eMail: info@estec-solar.es